

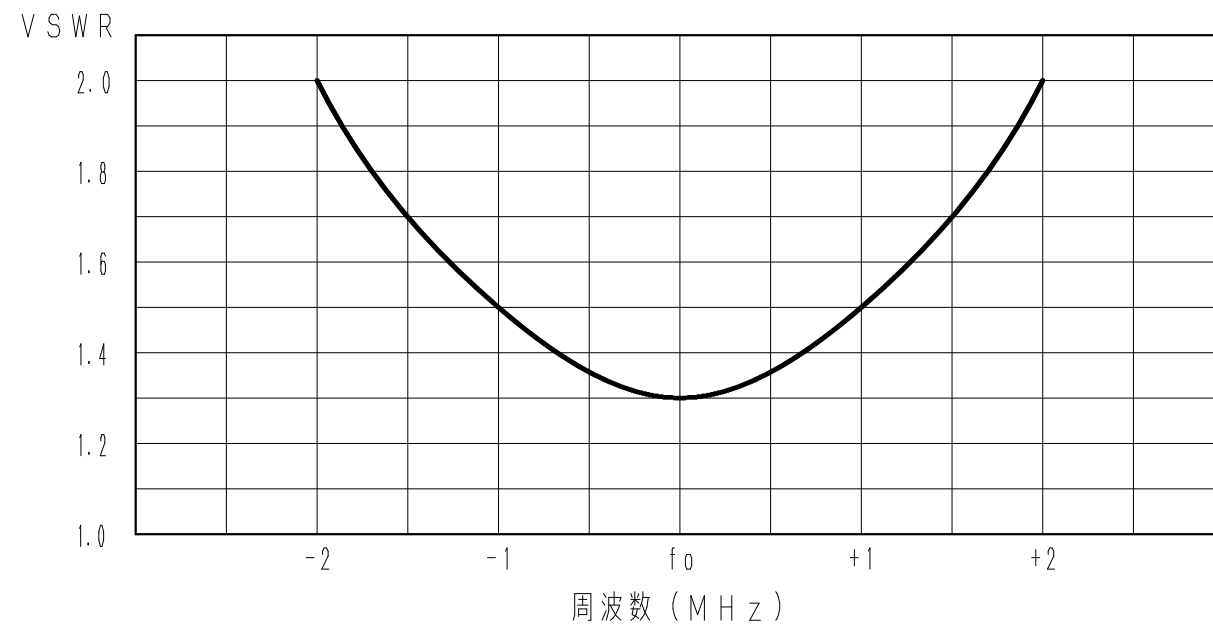
■ アンテナ仕様

仕様項目	仕様内容	
1	アンテナ型式	ダイポール型アンテナ
2	型名	DP-0612H(A)
3	用途	固定局用 垂直偏波無指向性
4	使用周波数	55.5MHz~70MHz内の指定周波数(バンド指定)
5	入力インピーダンス	公称 50Ω
6	VSWR	指定帯域内 2.0以下
7	利得(標準値)	2.15dBi
8	指向性(標準値)	E面半値幅 : 76° H面無指向性
9	絶縁抵抗	給電点にて乾燥時 DC500Vにて 500MΩ以上
10	耐電圧	給電点にて乾燥時 AC1000V1分間加え 異常ないこと
11	給電ケーブル	3D-2V又は相当品 15m
12	質量	給電ケーブルを含まず 約 0.5kg
13	受風面積	約 0.014m ²
14	最大受風荷重	60m/secの時 約 30N
15	耐風速	最大瞬間風速にて 60m/sec

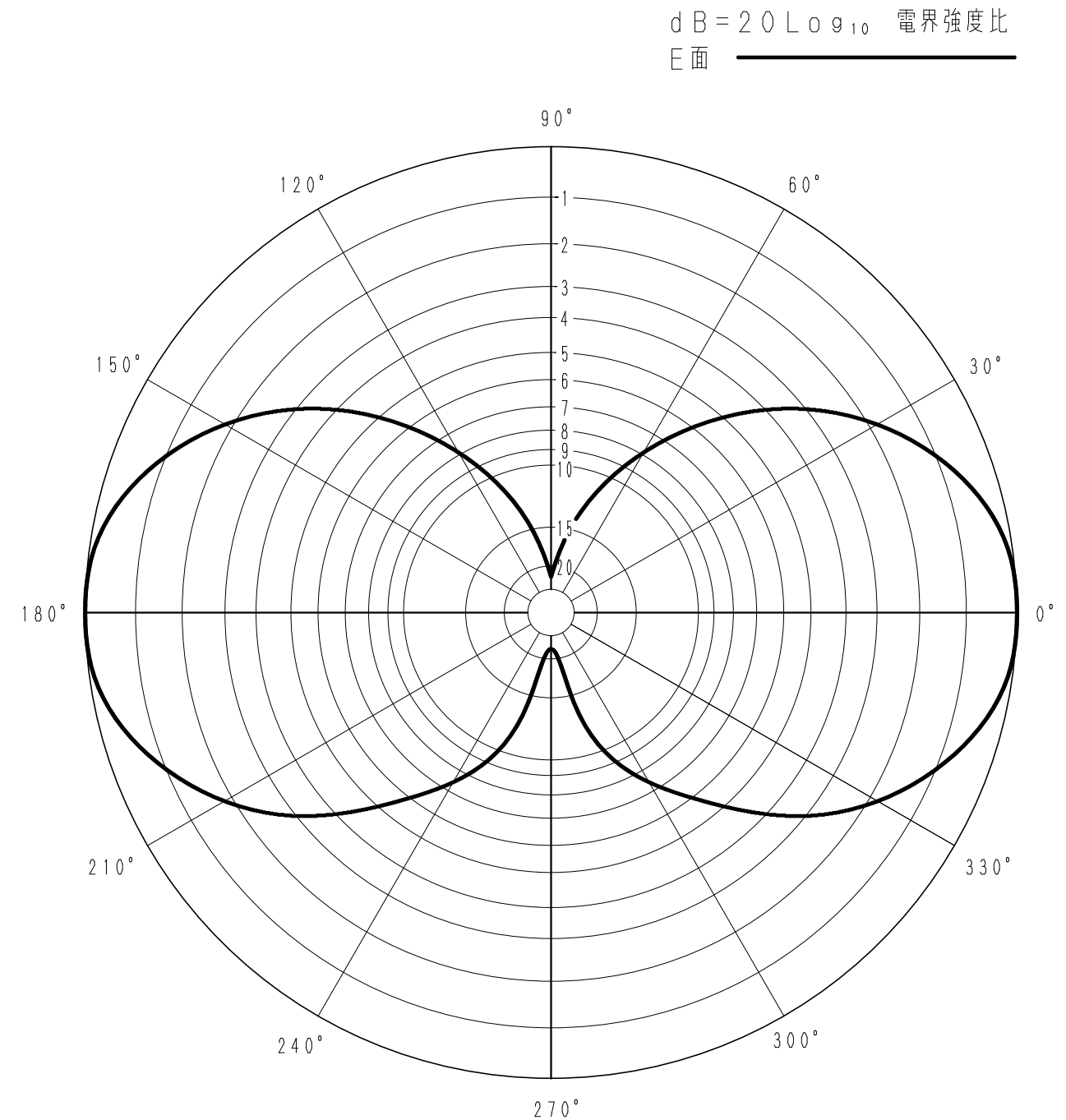
備考 バンド指定表

バンド	周波数(MHz)	バンド	周波数(MHz)
A	55.5 ~ 57	E	61.5 ~ 63
B	57 ~ 58.5	F	63 ~ 64.5
C	58.5 ~ 60	G	64.5 ~ 66
D	60 ~ 61.5	H	68 ~ 70

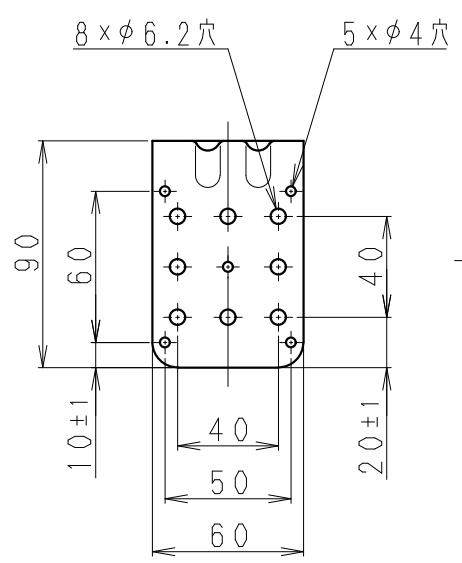
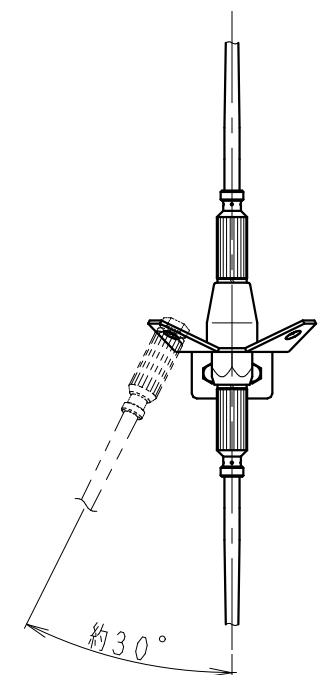
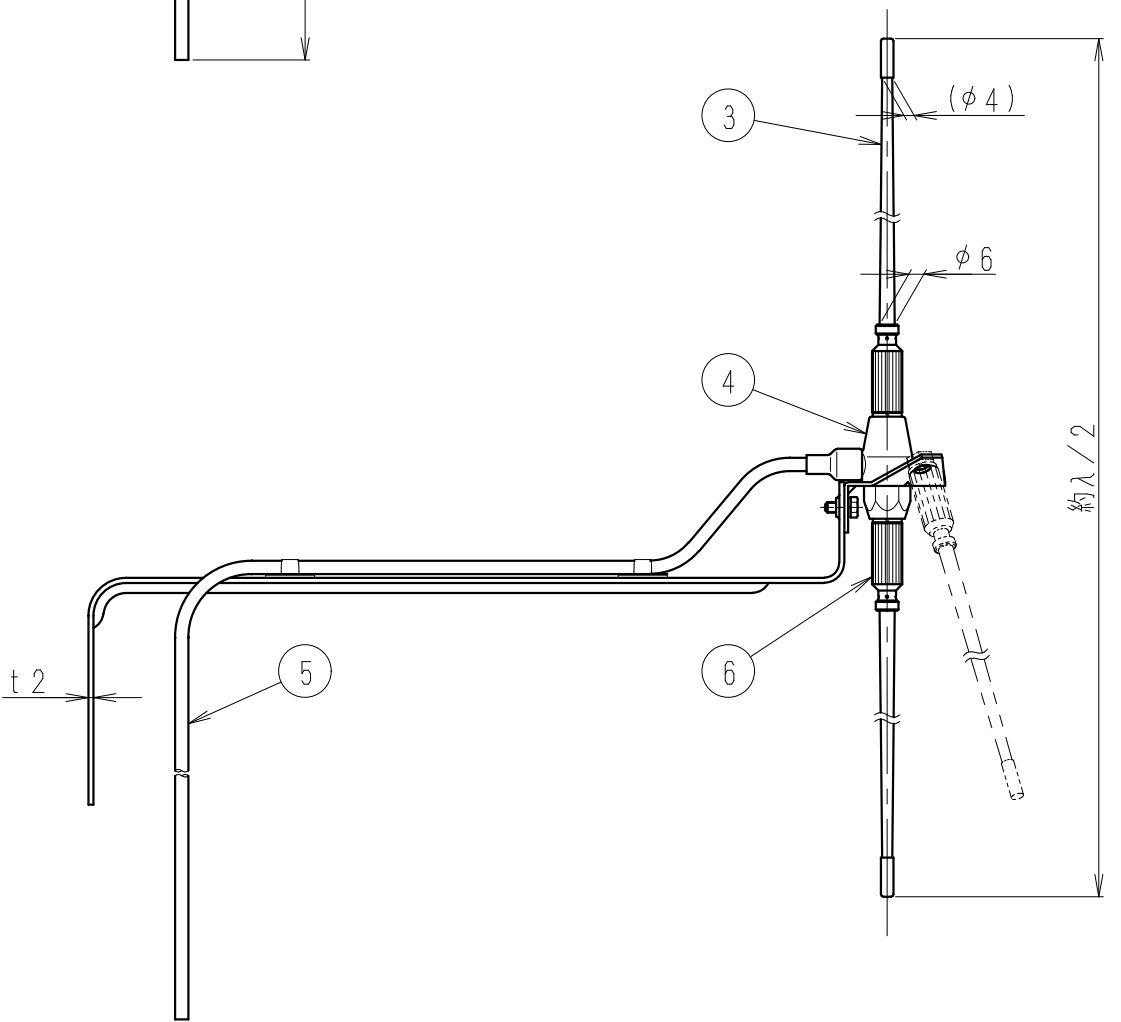
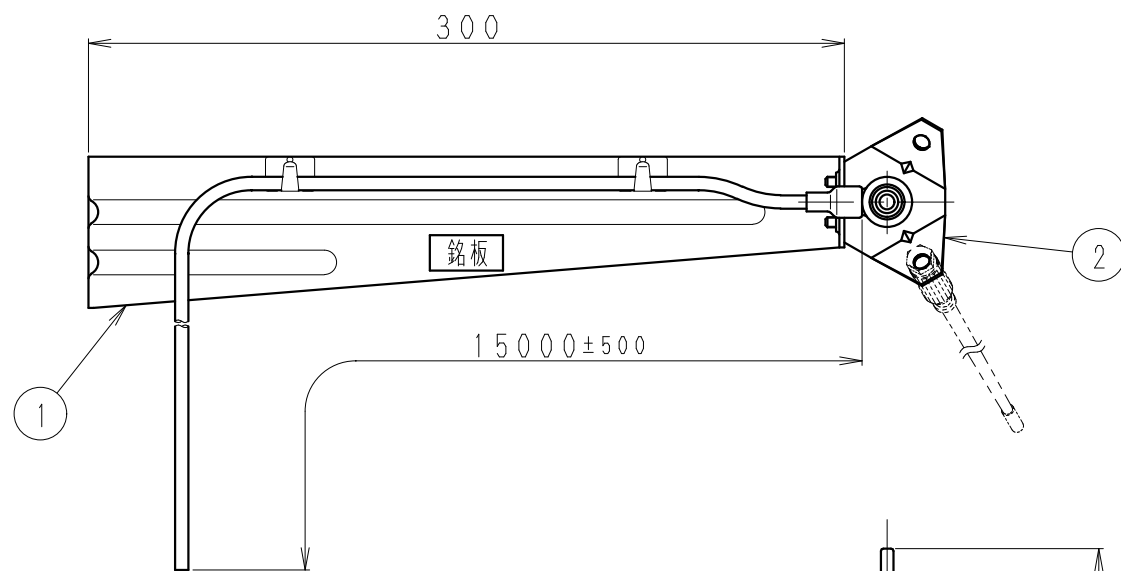
■ 周波数特性<例>



■ 指向特性<例>



型名 DP-0612H(A)		図番 FO-D028-M00	
担当 通信技術 2015.11.17 山本	検図 通信技術 2015.11.17 岡島	承認 通信技術 2015.11.17 大嶋	日本アンテナ株式会社



部番 ITEM	名 DESCRIPTION	個数 QUANTITY	材 MATERIAL	質・如 TREATMENT	理 REASON	部 PART	品 DRAWING NO.	図 NO.	番 NO.	備 NOTE
6	エレメントプラグ	2	C3604	Ep/Ni						
5	給電ケーブル	1	3D-2V	又は相当品						
4	給電部	1	PP樹脂	他						黒色
3	エレメント	2	FRP	銅線入						白色
2	角度取付金具	1	SUS							
1	取付金具	1	SUS							

呼び寸法 RANGE	許容差の区分 COMMON TOLERANCE
≦ 10	±0.1 ±0.2 ±0.4 ±
≦ 25	±0.15 ±0.3 ±0.6 ±
≦ 80	±0.25 ±0.5 ±1.0 ±
≦ 250	±0.4 ±0.8 ±1.5 ±
≦ 1000	±1.0 ±2.0 ±6.0 ±

符号 SYM	日付 DATE	変更記事 REVISION RECORD	担当承認 DESIGNER APPROVED
△			
△			
△			
△			
△			

SCALE 尺度 1:3	DESIGNER 2015.11.17 山本	DESIGNER 2015.11.17 佐藤(由)	INSPECTOR 2015.11.17 岡島	APPROVED 2015.11.17 大嶋	DESCRIPTION 品名 ダイポール型アンテナ DP-0612H(A) 外觀図
単位 DIM m・mm	質量 MASS	日本アンテナ株式会社 NIPPON ANTENNA CO., LTD.			DRAWING NO. 図番 F0-D028-H00